

COMUNE DI GIOI (SA)



Lavori di recupero e valorizzazione del sentiero "Laura"
FASE PROGETTUALE: ESECUTIVO

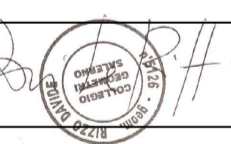
Committente: Comune di Gioi Cilento

Handwritten signature

Elaborato:

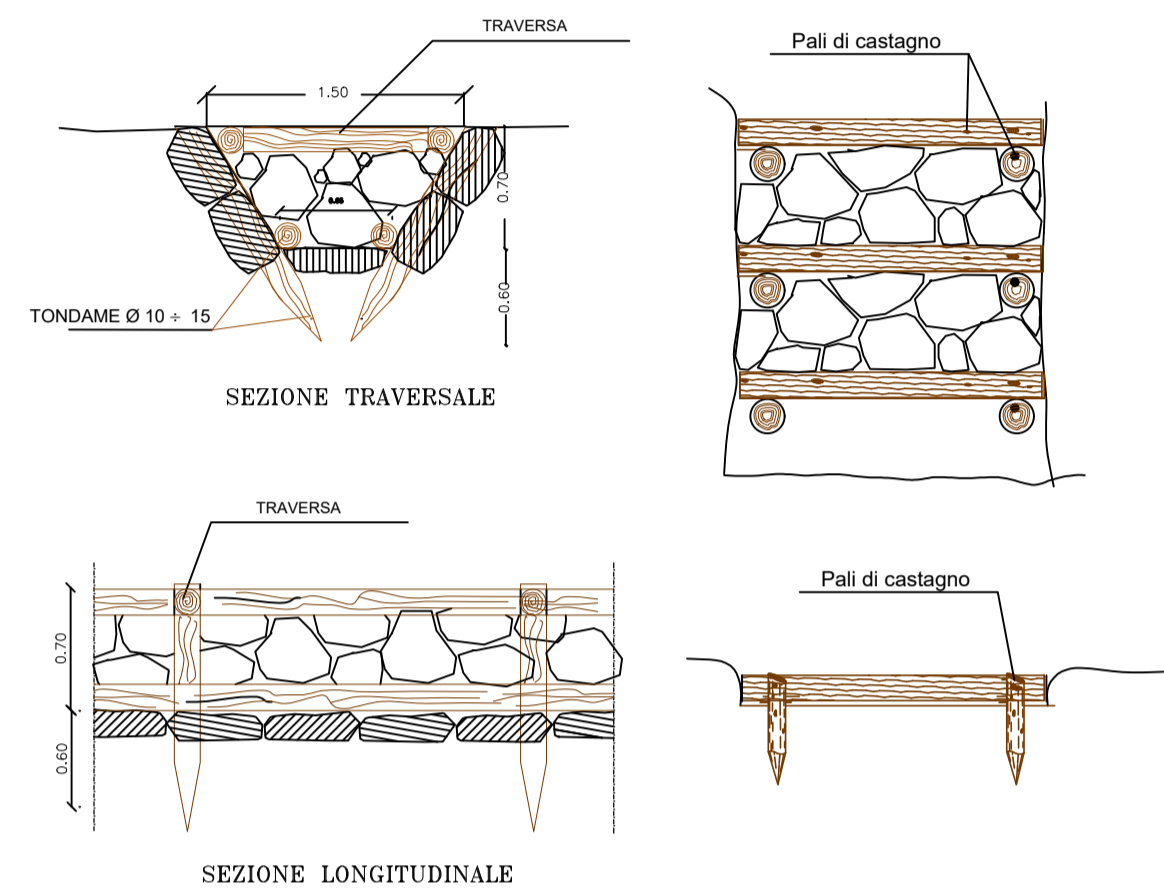
- | | |
|---|--|
| 01) Relazione tecnica illustrativa | 12) Documentazione fotografica con planimetria dei punti di scatto |
| 1a) Relazione generale | 13) Disciplinare descrittivo e prestazionale |
| 02) Relazione sull'applicabilità dell'ingegneria naturalistica | 14) Elenco prezzi unitari |
| 03) Relazione geologica geomorfologica e di compatibilità idrogeologica | 15) Computo metrico estimativo |
| 04) Relazione botanica vegetazione e geopedologica | 16) Incidenza manodopera |
| 05) Inquadramento territoriale | 17) Costi della sicurezza |
| 06) Planimetria tecnica regionale e ortofoto con indicazioni dell'area interventi | 18) Quadro economico |
| 07) Planimetria di progetto con ubicazione interventi | 19) Relazione paesaggistica |
| 08) Planimetria catastale con interventi | 20) Piano di sicurezza |
| 09) Profili longitudinali attuale e di progetto | 21) Capitolato speciale di appalto |
| 10) Sezioni trasversali attuale e di progetto | 22) Schema di contratto |
| 11) Particolari costruttivi | 23) Piano di manutenzione e conservazione |
| | 24) Relazione di calcolo e verifica sismica muretti in pietra |
| | 25) Cronoprogramma dei lavori |

Progetto: geom. Davide Rizzo

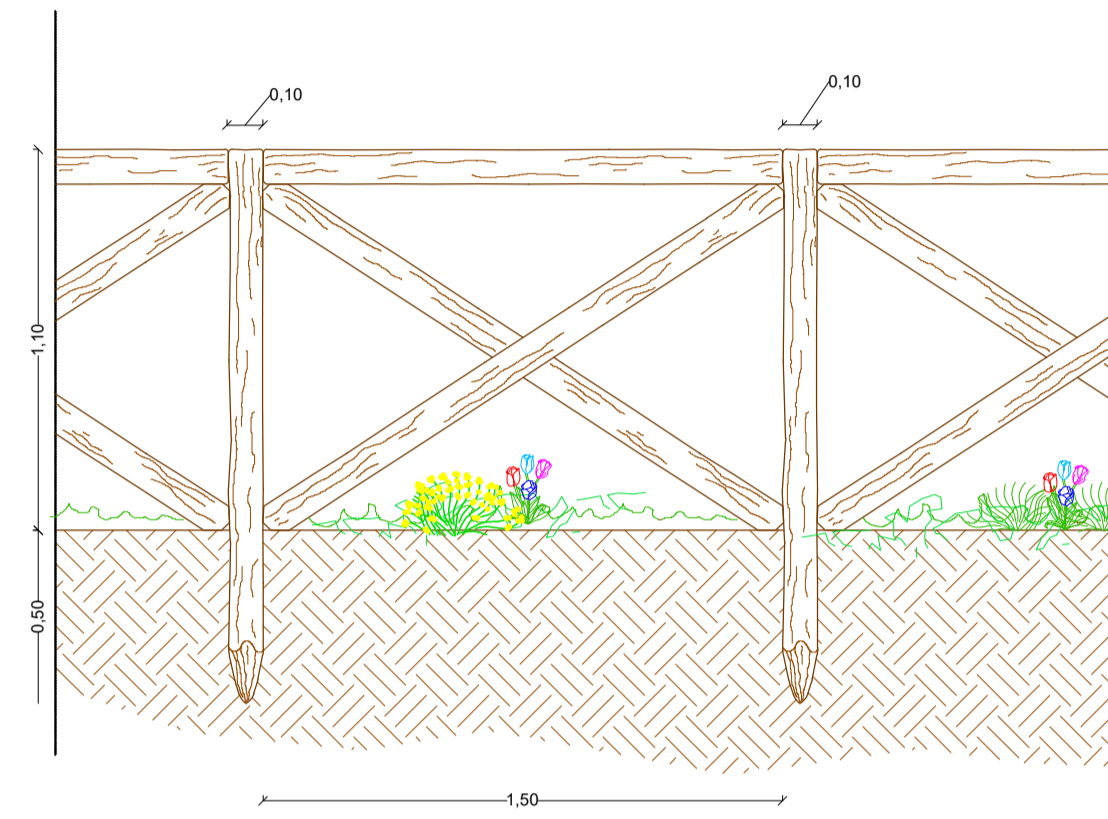


11
rapp.
1:100

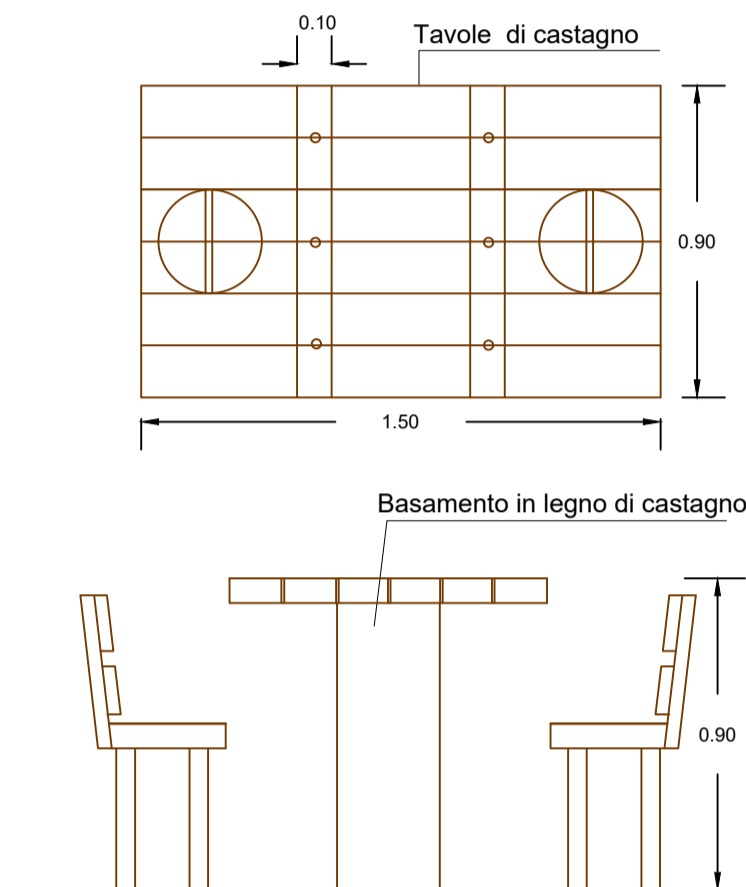
Canaletta pietra e legname



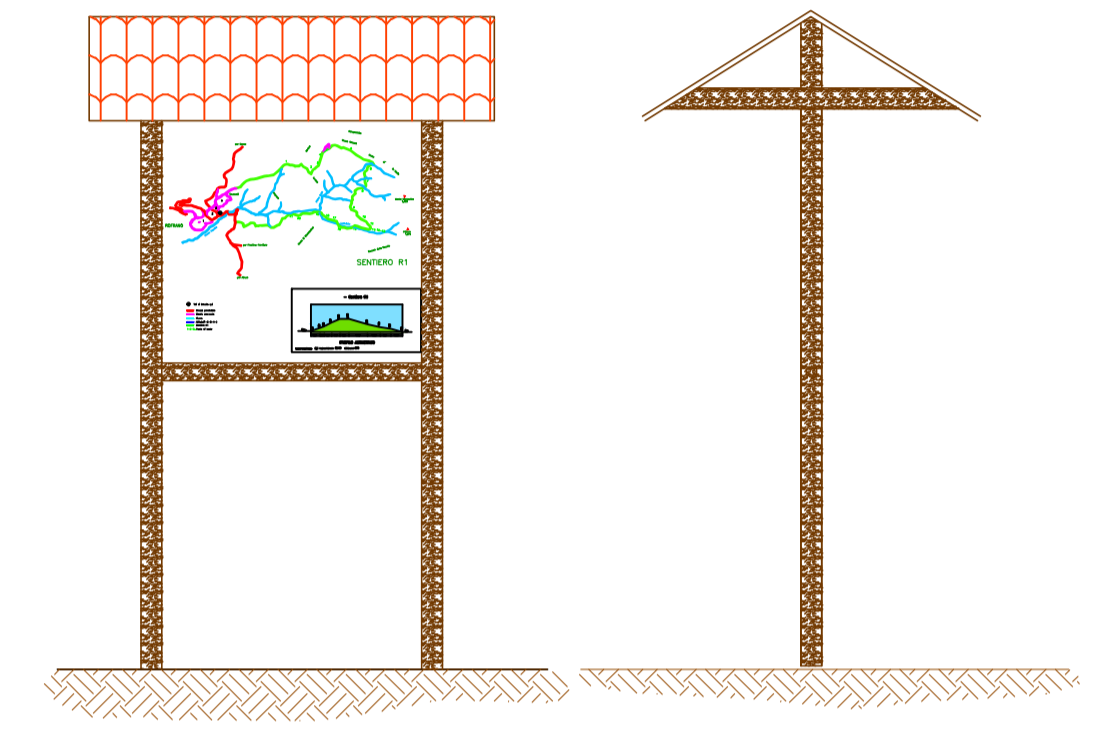
Staccionata



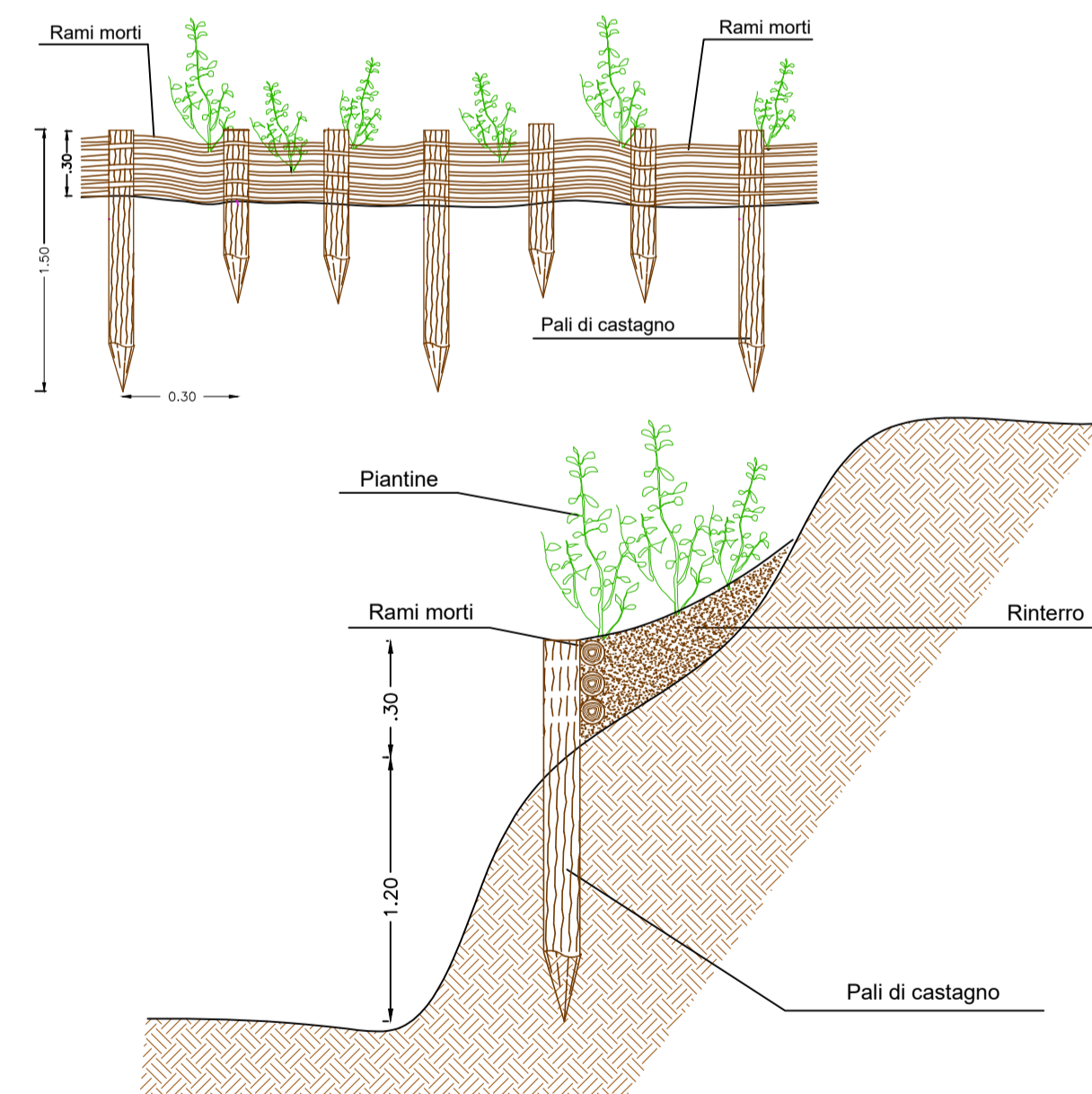
Tavolo in legno per area di sosta
rapp. 1:25



Pannello Esplicativo
rapp. 1:50



Palizzata



Muri di terrazzamento in pietra locale
a secco con fondazione in pietrame

